

# ЭЛЕКТРОПРИВОД ЧЕТВЕРТЬОБОРОТ- НЫЙ RIDVAL RVD Q



**Электропривод тип RVD Q** предназначен для автоматизированного управления трубопроводной арматурой с поворотом на 90°.

#### В комплектацию электропривода входит:

- Маховик ручного управления;
- Механический указатель положения;
- Моментные выключатели;
- Настраиваемая муфта ограничения крутящего момента;
- Независимые сухие контакты;
- Термоконттакт для защиты электродвигателя от перегрева;
- Сальниковые вводы;

#### Дополнительные опции:

- Комплектация шкафом управления стандартного исполнения и по индивидуальному заказу;
- Керамический нагревательный элемент;
- Датчик контроля положения 4-20мА;
- Обработка выемной втулки выходного вала по заказу;

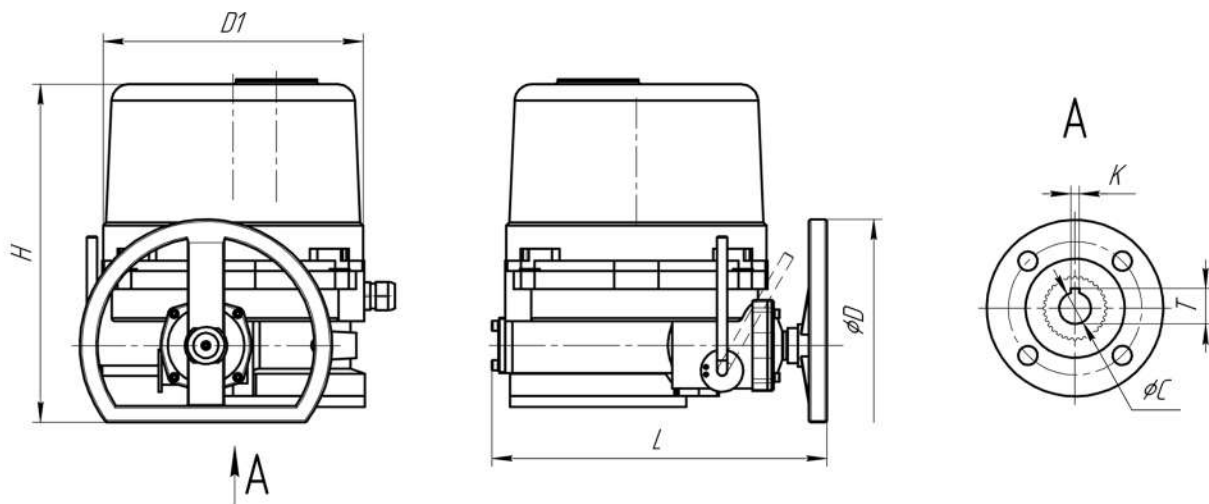
#### Технические параметры, нормы и стандарты:

- Напряжение питания: 1x220 В и 3x380 В;
- Тип присоединения к трубопроводной арматуре ISO 5211;
- Степень защиты IP67 по ГОСТ 14254-2015;
- Температура окружающей среды: -30/+70С;
- Режим работы согласно ГОСТ IEC 60034-1-2014: S2 15 мин;
- Крутящий момент от 50 до 1200 Нм
- Настраиваемый угол поворота от 75 до 105 градусов;
- Возможность опломбировки электропривода;

#### Совместимость электроприводов тип RVD Q с затворами тип RVB 01, RVB 05

Затвор DN	Крутящий момент затвора, НМ	Тип привода	Фланец по ISO 5211	Время открытия, сек.
40	15	RVD Q05 / RVD Q10 (DN40-80)	F05	17,5 / 22
50	15	RVD Q05 / RVD Q10 (DN40-80)	F05	17,5 / 22
65	20	RVD Q05 / RVD Q10 (DN40-80)	F05	17,5 / 22
80	24	RVD Q05 / RVD Q10 (DN40-80)	F05	17,5 / 22
100	48	RVD Q15 (DN100)	F07	22
125	70	RVD Q20 (DN125-150)	F07	22
150	92	RVD Q20 (DN125-150)	F07	22
200	213	RVD Q30 (DN200)	F10	26
250	355	RVD Q40 (DN250)	F10	26
300	450	RVD Q80 (DN300)	F10	26
400	1210	RVD Q150 (DN400)	F14	45
500	2039	RVD Q250 (DN500)	F14	45

## Основные технические характеристики



Тип	D	D1	H	L
RVD Q05	100	168	256	242
RVD Q10/15/20	170	200	263	272
RVD Q30/40	200	220	298	293
RVD Q80	250	258	342	332
RVD Q150/250	250	258	342	332

Тип	Макс. крут. Момент, Нм	Фланец по ISO 5210	Параметры втулки			Параметры двигателя				Масса, кг
			C, мм	T, мм	K, мм	Мощность Вт (220В)	Рабочий ток, А (220В)	Мощность Вт (380В)	Рабочий ток, А (380В)	
RVD Q05	50	F05	12,7	14,9	3	10	0,45	25	0,3	8
RVD Q10	100	F05	12,7	14,9	3	25	0,7	25	0,3	13,4
RVD Q15	150	F07	16	18	5	40	1,1	40	0,6	13,4
RVD Q20	200	F07	19	21,1	5	40	1,1	60	0,7	13,4
RVD Q30	300	F10	22,2	24,3	5	40	1,2	60	0,5	18,4
RVD Q40	400	F10	28,4	31	8	-	-	90	0,8	18,4
RVD Q80	800	F10	31,7	34	8	-	-	180	1,5	23
RVD Q150	1500	F14	33,5	36,5	10	-	-	180	1,3	48
RVD Q250	2500	F14	41,5	45	10	-	-	200	1,8	48

